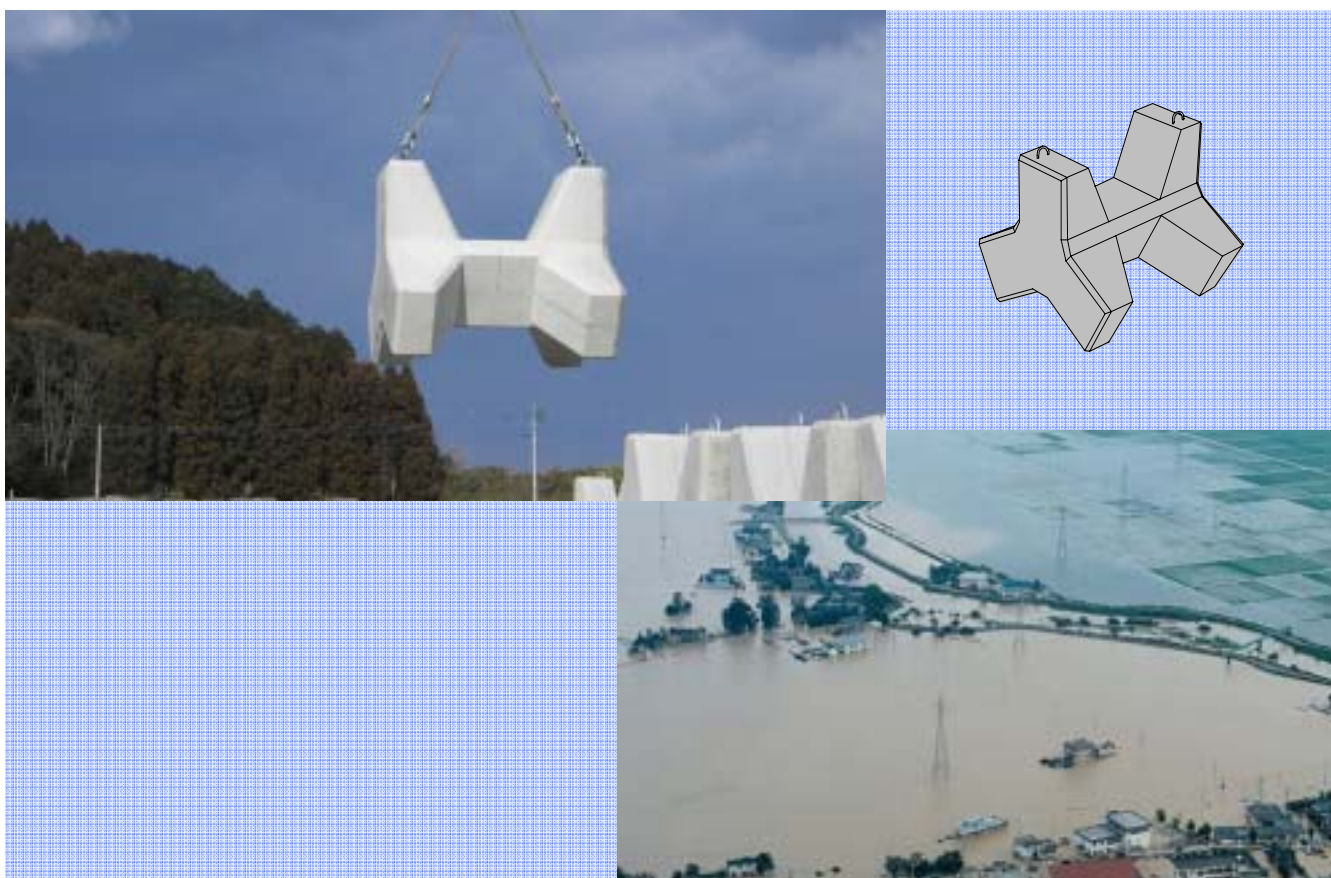


国土の安全、国民の生命財産を守る！

40年の実績を基に提案する

備蓄用 3連ブロック



3連ブロックを備蓄用に使用する場合の特徴

(1)省スペース

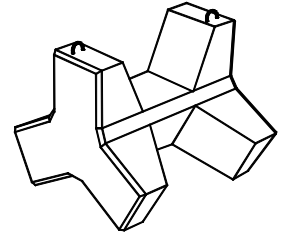
省スペースで大量のブロック備蓄が可能です (4t型 1000個当たり1820㎡)

(2)安全性

4t型ブロックの積み重ね高さも低く安全です。(4t型 積み重ね高さ 2.25m)

(3)施工性

備蓄専用の吊筋を配置しているため搬出運搬投入が容易です



茨城県稲敷市浮島



栃木県佐野市船津川町



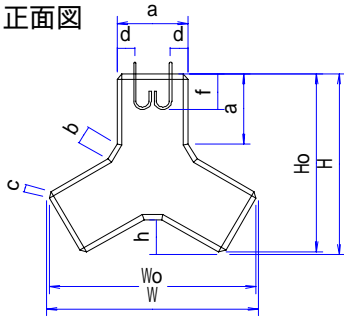
茨城県つくばみらい市中平柳



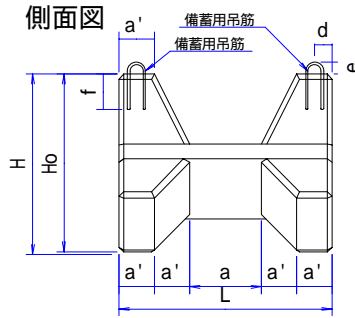
栃木県矢板市風見

ブロック単体図

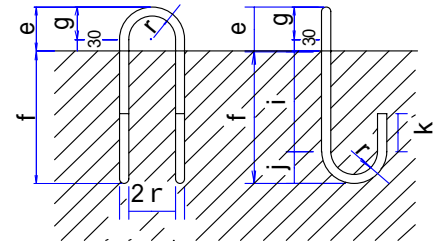
正面図



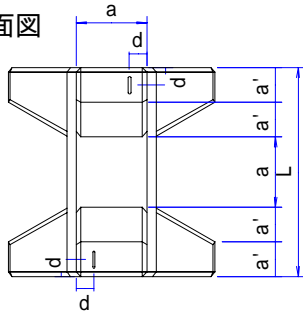
側面図



備蓄用吊鉄筋詳細図



平面図



備蓄用吊鉄筋 (1本あたり)

規格	種別	径 (mm)	長さ (m)	質量 (kg)
2t型	丸鋼	19	1.101	2.46
3t型	丸鋼	22	1.282	3.82
4t型	丸鋼	22	1.342	4.00
5t型	丸鋼	22	1.582	4.71

諸元

規格	質量 (t)	コンクリート体積 (m ³)	型枠面積 (m ²)	鉄筋 (異形) (kg)	備蓄用吊鉄筋 (kg)	H (m)	L (m)	W (m)	W ₀ (m)	H ₀ (m)
2t型	2.04	0.886	6.75	5.30	4.92	1.29	1.50	1.49	1.46	1.27
3t型	2.86	1.244	8.47	8.76	7.64	1.45	1.68	1.67	1.63	1.42
4t型	3.89	1.689	10.38	12.47	8.00	1.60	1.86	1.85	1.81	1.57
5t型	4.90	2.131	12.12	22.71	9.42	1.73	2.01	2.00	1.95	1.70

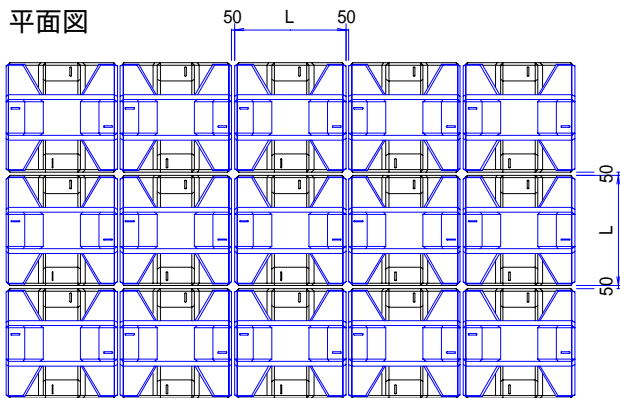
寸法規格

規格	a	a'	b	c	d	e	f	g	h	i	j	k	r
2t型	500	250	125	50	125	99	219	69	250	150	69	90	50
3t型	560	280	140	50	140	107	287	77	280	210	77	90	55
4t型	620	310	155	62	155	107	317	77	310	340	77	90	55
5t型	670	340	168	67	167	107	437	77	340	360	77	90	55

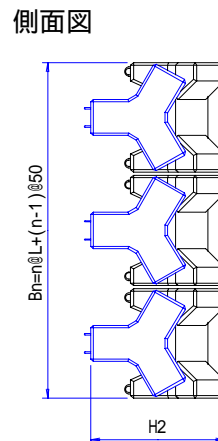
単位: mm

備蓄状態

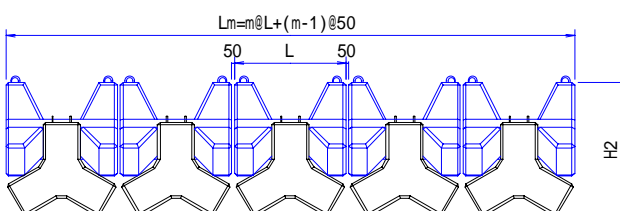
平面図



側面図



正面図



規格	L (m)	H ₂ (m)
2t型	1.50	1.81
3t型	1.68	2.00
4t型	1.86	2.25
5t型	2.01	2.39

製作手順



型枠組み立て(備蓄鉄筋固定)



打設養生後脱型



据付



備蓄

従来工法との比較

4t型 ブロック1000個当たりの個数比較

3連ブロック4t型 $2.18\text{m}^2/\text{ヶ} \times 1000\text{個} = 2180\text{m}^2$

備蓄用3連ブロック4t型
 $3.65\text{m}^2/2\text{ヶ} \times 500\text{組} = 1825\text{m}^2$
 (従来工法比 84%)

3連ブロック乱積工法の特徴

空隙率が大きいいため少ないブロック数で
 所要容積を満足できます(空隙率60%)

脚部のかみ合わせ効果が高く、設置後の移動欠落が
 少ない



人間と自然環境を考える
日建工学株式会社
<http://www.nikken-kogaku.co.jp>

本 社	〒160-0023	東京都新宿区西新宿6-10-1(日土地西新宿ビル17F)	TEL03(3344)6811(代) FAX.03(5381)7377
総合技術研究所	〒160-0023	東京都新宿区西新宿6-10-1(日土地西新宿ビル17F)	TEL03(3344)6081(代) FAX.03(3344)6083

北海道

北海道営業所 TEL 011(642)1737 FAX.011(642)1738

東北

東北営業所 TEL 022(266)5771 FAX.022(716)1161

関東

関東営業所 TEL 03(3344)8675 FAX.03(3344)8679

北陸

北陸営業所 TEL 025(281)8005 FAX.025(282)3310

中部

中部営業所 TEL 052(777)6351 FAX.052(769)1691

近畿・中国

近畿中国営業所 TEL 06(6821)7900 FAX.06(6310)7131

四国

四国営業所 TEL 088(625)2770 FAX.088(656)0112

松山事務所 TEL 089(945)4266 FAX.089(945)4214

九州・山口

九州営業所 TEL 099(258)7841 FAX.099(258)7919

福岡事務所 TEL 092(431)7776 FAX.092(412)1417

鹿児島事務所 TEL 099(258)7841 FAX.099(258)7919

沖縄

沖縄営業所 TEL 098(831)9577 FAX.098(831)9553